

BTU2204系列隧道灯

BTU 2204系列隧道灯采用高品质贴片LED作为光源，独立外置防水电源。整体结构防水设计，保证产品散热、防水、冲击等综合性能的可靠性。



产品特征

- 1、铝合金拉铝灯体，散热性能优良;
- 2、钢化玻璃+扩散膜，高透光率，防眩光;
- 3、国际优质品牌光源;
- 4、适用环境-40°到55°;
- 5、纯结构防水，防护等级为IP40、IP54、IP65;
- 6、符合RoHS和CE标准;
- 7、防触电保护: I 类
- 8、符合RoHS和CE标准
- 9、防腐等级:W

性能参数

型号	色温/波长 (±200K)	灯体颜色	光效 (lm/W) (±5%)	最大功率 (W) (±10%)	灯珠数量	灯体尺寸 (±5mm)	LED品牌	电压	显指
BTU2204系列隧道灯	3000K,4000K,5000K (可选)	哑光白, 砂黑 (可选)	110/120/130/150 (可选)	60	128	600×70×125	飞利浦 欧司朗 科锐等	AC90-305V	70,80 (可选)
				70	176	900×70×125			
				100	192	1000×70×125			
				120	240	1200×70×125			
				75	240	600×100×125			
				135	270	900×100×125			
				150	300	1000×100×125			
				180	360	1200×100×125			
				75	240	600×120×144			
				135	270	900×120×144			
				150	300	1000×120×144			
				180	360	1200×120×144			
				120	240	600×150×137			
				180	420	900×150×137			
				200	450	1000×150×137			
				240	480	1200×150×137			
				130	300	600×200×138			
				200	480	900×200×138			
				220	510	1000×200×138			
				260	570	1200×200×138			
150	420	600×235×142							
225	540	900×235×142							
250	600	1000×235×142							
300	660	1200×235×142							

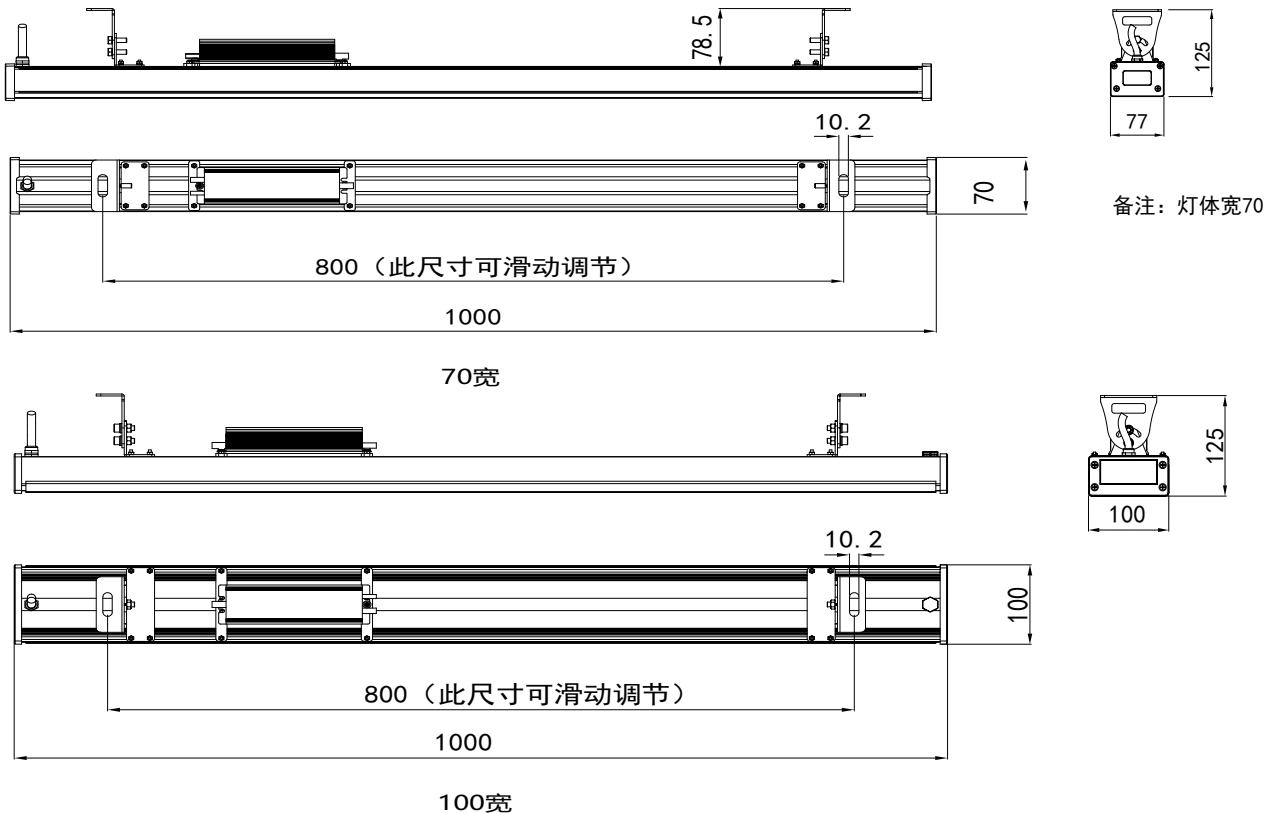
以上灯具功率与灯具尺寸均为默认配置,若客户有其他需求,可将需求提供给我司业务,我司业务可协助进行经济化选型。
灯具长度均可定制

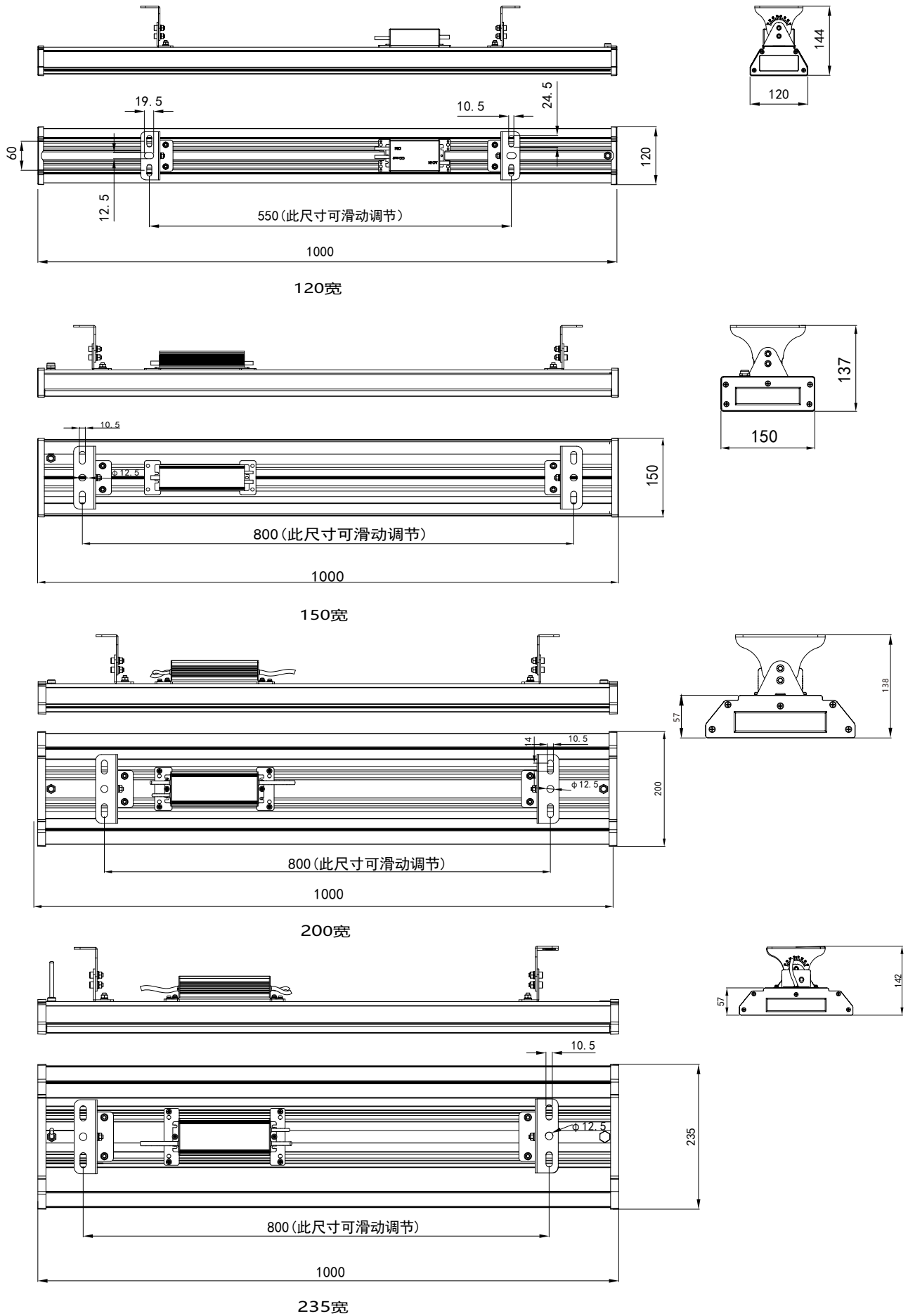
产品应用

可适用于地铁, 橱窗照明, 桥梁, 隧道, 建筑墙面等区域。



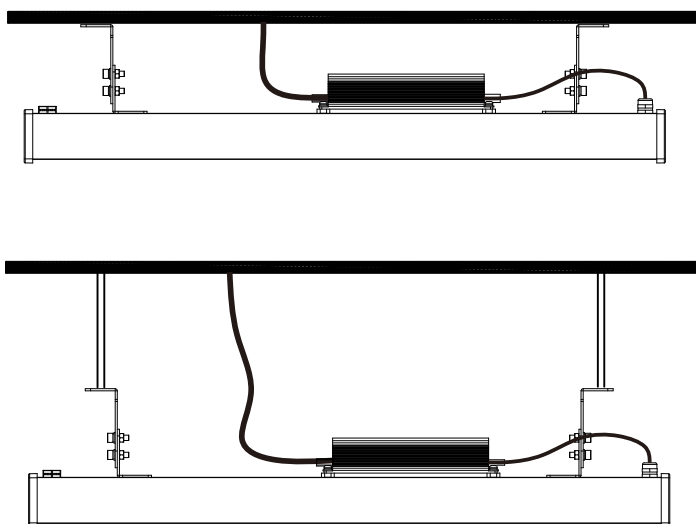
产品尺寸 (毫米)





注：支架安装孔间距已在尺寸图中注明,其中灯具支架间距可调节,本系列产品支架均可接受定制,灯具长度均可接受定制。

安装示意



安装要求

- 1、请自备 $\varnothing 10\text{mm}$ 膨胀螺栓或M10的吊杆用于灯具安装；
- 2、安装前必须先切断电源；
- 3、确保安装面能够承受灯具10倍重量，并将灯具可靠的固定在安装表面；
- 4、将灯具所带电线连接在相配的电源头上，并将接头处做好绝缘密封；
- 5、市电连接线需等于或高于灯具功率相配线材。

! 注意事项

- 1、请先仔细阅读产品规格书，确认使用环境是否符合规格书上的条件后，方可使用；
- 2、使用前请确认好输入电压；
- 3、灯具必须由专业人员进行安装；
- 4、如产品出现电源线、外壳等破损就视为不合格产品不得使用；
- 5、高压危险,非专业人员不得维修；
- 6、如果此灯具的外部软缆或软线损坏了，该线要由制造商或其服务代理商或有类似资格的人更换，以避免发生危险；
- 7、严禁产品在积水环境中使用；
- 8、严禁产品地埋安装；
- 9、本产品防腐等级为W，严禁使用环境腐蚀等级超出产品可承受范围。