

BST1345系列路灯

采用高品质贴片LED作为光源，标准模组化散热设计，一体组合防水透镜，内置防水电源，保证产品散热、防水，冲击等综合性能的可靠性。产品光学性能优良，安装维护便捷，多种配光角度可选，同时灯体自身可进行角度的调节，提高了产品实际应用的灵活性及产品对不同环境和场所的适用性。



产品特点

- 1、模块化可插拔技术，维护简单方便；
- 2、镂空式背盖，充分空气热对流设计，散热性能优良；
- 3、PC一体防水透镜，高透光率，防眩光，坚固耐用；
- 4、标准模组化设计，安装维护便捷；
- 5、精选高品质国际品牌灯珠，高亮度，低光衰，高效节能；
- 6、防护等级为IP65；
- 7、适用环境-40°到+45°；
- 8、符合RoHS标准；
- 9、防触电保护:I类；
- 10、防腐等级:W.
- 11、多种隔离调光控制可选：1-5V, 1-10V, 10V PWM,3种时控

性能参数

型号	色温/波长	外观颜色	光效(lm/W) (±5%)	功率(W) (±10%)	LED数量	尺寸(mm)	LED品牌	电压	光束角	显指
BST1345-M013630ELxxlN-GR	3000K- 5000K(± 200K) 等可选	砂灰	140-200 可选	30	36	573.5×310×143	5050灯珠 欧司朗	AC90-305V	75x150°	70
BST1345-M013640ELxxlN-GR				40	36					
BST1345-M013650ELxxlN-GR				50	36					
BST1345-M013660ELxxlN-GR				60	36					
BST1345-M027280ELxxlN-GR				80	72	573.5×310×143				
BST1345-M027290ELxxlN-GR				90	72					
BST1345-M0272100ELxxlN-GR				100	72					
BST1345-M03108120ELxxlN-GR				120	108	649.5×651×145				
BST1345-M03108130ELxxlN-GR				130	108					
BST1345-M03108150ELxxlN-GR				150	108					
BST1345-M04144180ELxxlN-GR				180	144	805×310×143				
BST1345-M04144190ELxxlN-GR				190	144					
BST1345-M04144200ELxxlN-GR				200	144	805×310×143				
BST1345-M05180250ELxxlN-GR				250	180					
BST1345-M05180280ELxxlN-GR				280	180					
BST1345-M05180300ELxxlN-GR				300	180					

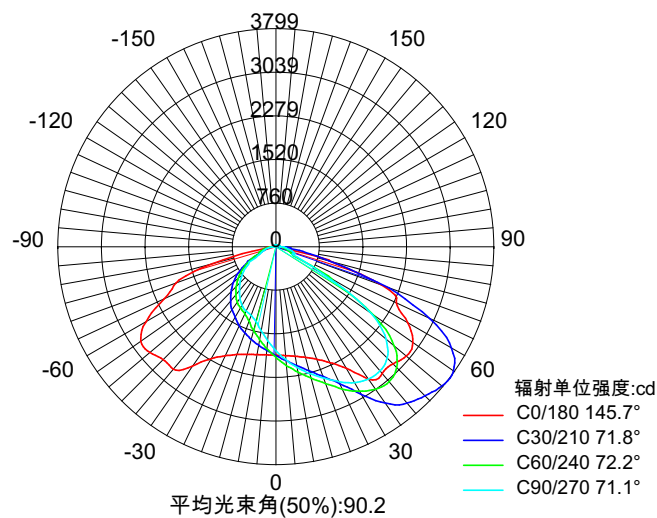
备注：本产品主要原材料材质：压铸外壳+PC透镜。

产品应用

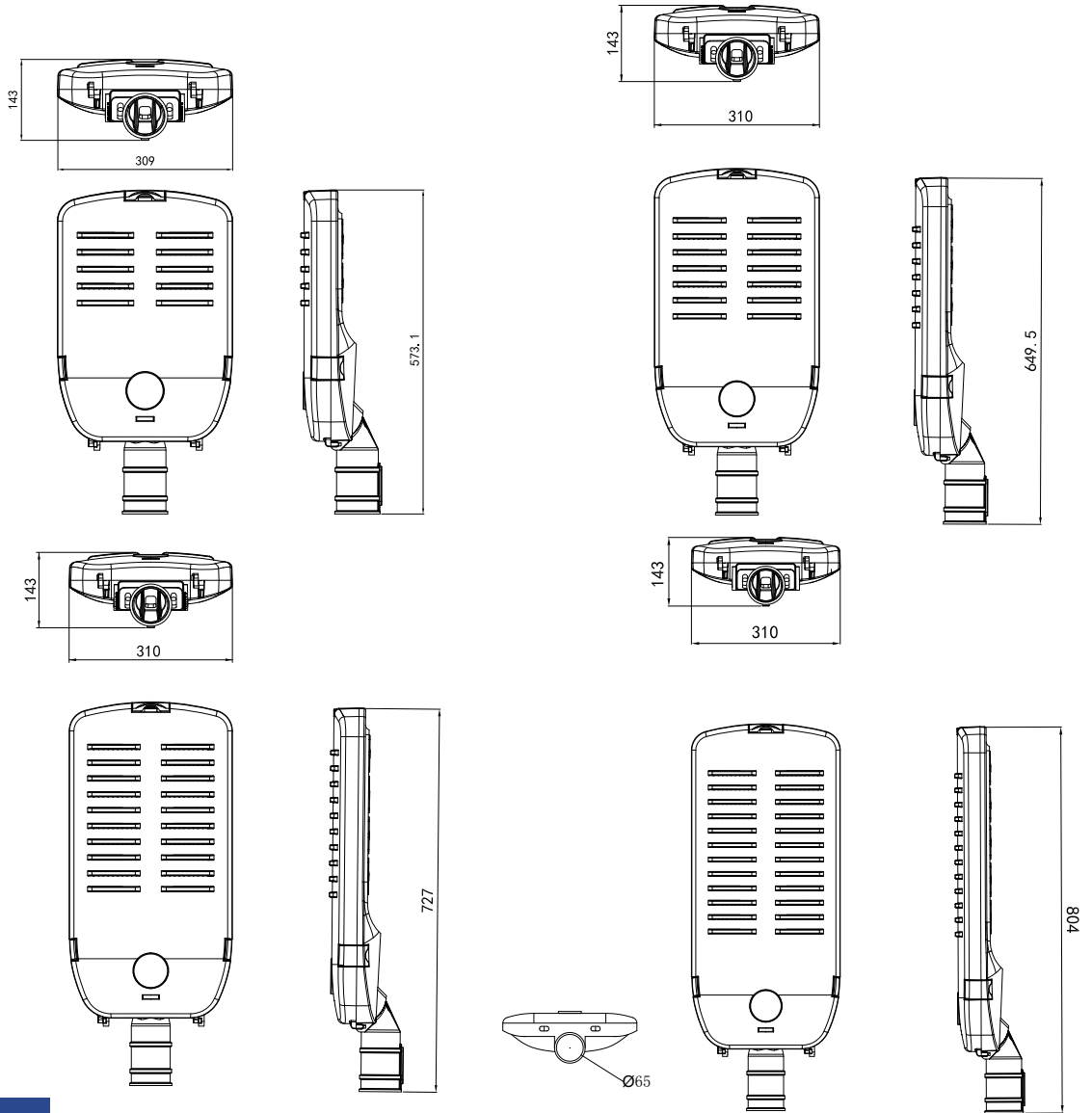
广泛应用于城市干道、高速公路、支路、人行道、主、次干道、步行道、乡村道路等户外道路场所。



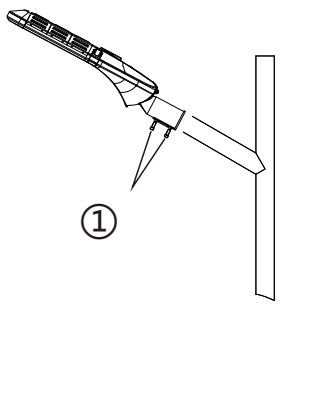
配光曲线图



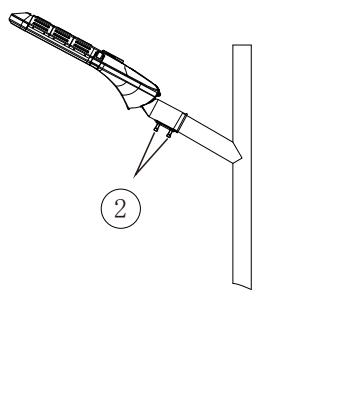
产品尺寸 (毫米)



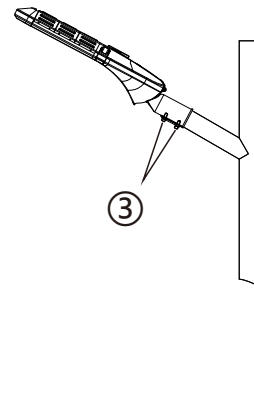
安装图



1. 取出灯具, 将两个螺丝①
拧松;

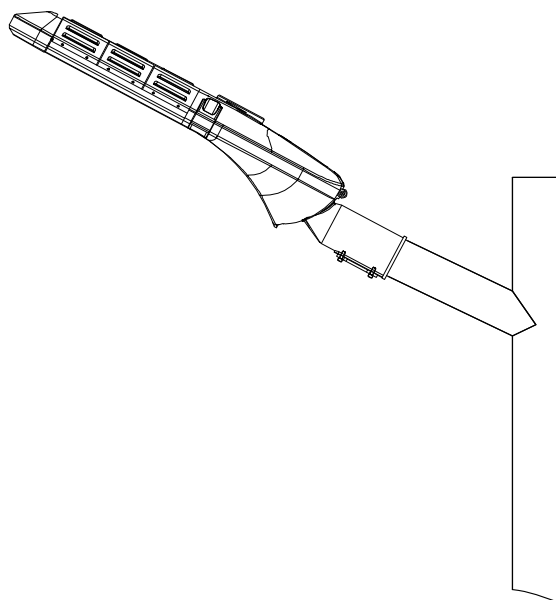


2. 灯具线与市电接线上②, 调整灯具灯
体到所需角度并拧紧螺丝①固定好角度;



3. 拧紧螺丝③紧固
灯具到灯杆;

安装示意图



安装要求

- 1、安装前必须先切断电源；
- 2、确保安装面能够承受灯具10倍重量，并将灯具可靠的固定在安装表面；
- 3、将灯具所带电线连接在相配的电源线上，并将接头处做好绝缘密封；
- 4、市电连接线需等于或高于灯具功率相配线材。

！注意事项

- 1、请先仔细阅读产品规格书，确认使用环境是否符合规格书上的条件后，方可使用；
- 2、使用前请确认好输入电压；
- 3、灯具必须由专业人员进行安装；
- 4、如产品出现电源线、外壳等破损就视为不合格产品不得使用；
- 5、高压危险,非专业人员不得维修；
- 6、如果此灯具的外部软缆或软线损坏了，该线要由制造商或其服务代理商或有类似资格的人更换，以避免发生危险；
- 7、严禁产品在积水环境中使用；
- 8、严禁产品地埋安装；
- 9、本产品防腐等级为W，严禁使用环境腐蚀等级超出产品可承受范围。