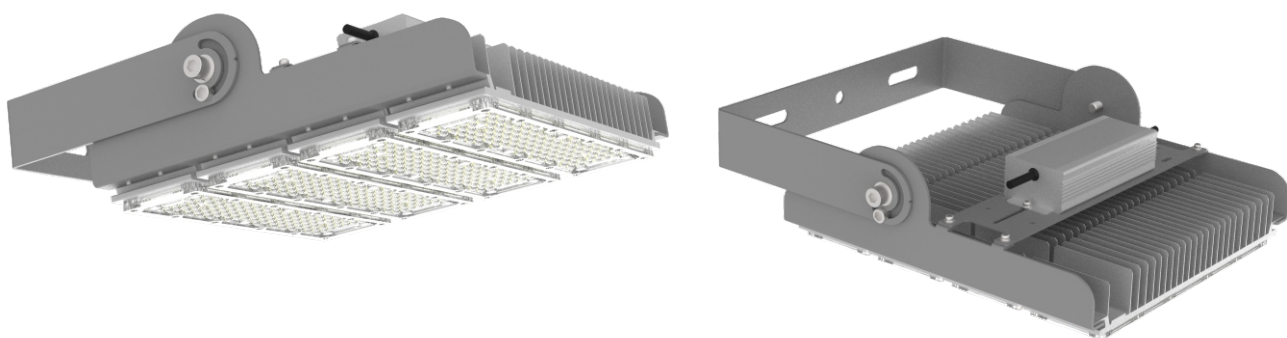


BFL2302系列投光灯

BFL2302系列投光灯采用高品质贴片LED作为光源，标准模组化设计，外置防水电源。产品透镜采用光学级PC材质，硅胶密封，产品简洁美观。保证产品散热、防水冲击等综合性能的可靠性。



产品特征

- 1、铝合金拉铝灯体，散热性能优良；
- 2、PC一体防水透镜，高透光率，防眩光；
- 3、标准模组化设计，方便维护；
- 4、电源驱动方案可选；
- 5、国际优质品牌光源；
- 6、适用环境-40°到55°；
- 7、防护等级为IP65；
- 8、符合RoHS和CE标准；
- 9、防触电保护:I类
- 10、防腐等级:W

性能参数

型号	色温/波长 (±200K)	外观颜色	光效(lm/W) (±5%)	功率(W) (±10%)	LED数量	尺寸(mm)	LED品牌	电压	光束角	显指
BFL2302-M016450PHxxMO-GR	3000K,4000K,5000K等 (可选)	砂灰	140/160/180/200 可选	50	64	312.5x185x70	飞利浦 科锐 欧司朗 3030/5050/7070灯珠 可选	AC90-305V	30° 60° 90°等 可选	70/80 可选
BFL2302-M016460PHxxMO-GR				60	64					
BFL2302-M024880PHxxMO-GR				80	96					
BFL2302-M0248100PHxxMO-GR				100	96	312.5x272.5x111.23				
BFL2302-M0264120PHxxMO-GR				120	128					
BFL2302-M0364150PHxxMO-GR				150	192	313x344.5x116				
BFL2302-M0364180PHxxMO-GR				180	192					
BFL2302-M0464200PHxxMO-GR				200	256	313x389.5x116				
BFL2302-M0464240PHxxMO-GR				240	256					
BFL2302-M0564280PHxxMO-GR				280	320	313x469.5x116				
BFL2302-M0564300PHxxMO-GR				300	320					
BFL2302-M0564320PHxxMO-GR				320	320					

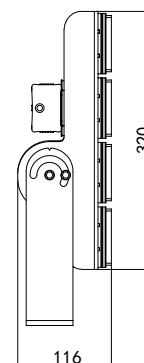
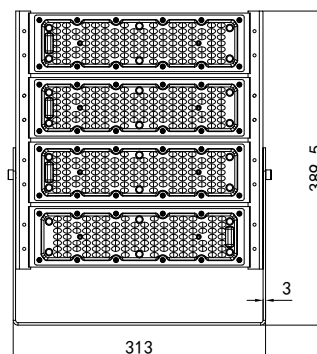
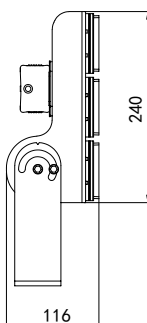
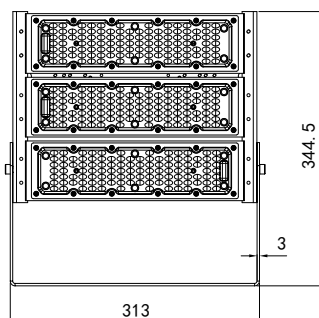
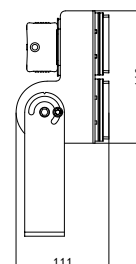
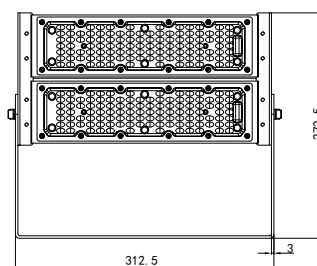
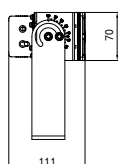
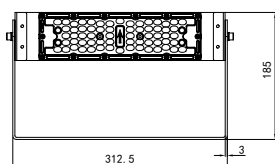
备注：本产品主要原材料材质：铝合金外壳+PC透镜。

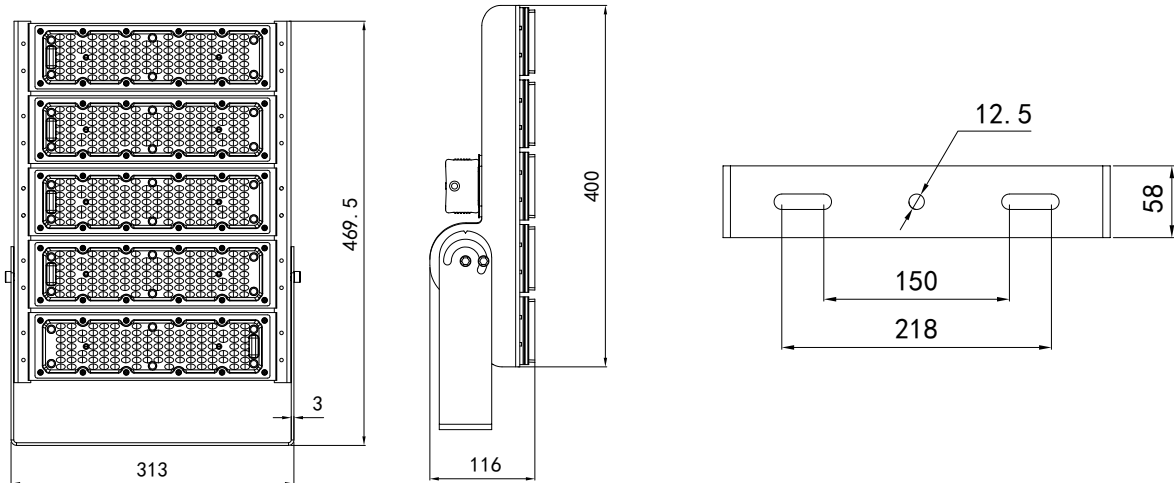
产品应用

广泛应用于工业照明、道路照明：包括工厂、码头、球场、广场、路口高杆、道路隧道等主要照明相关场所。

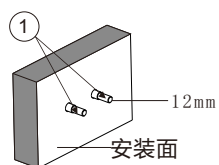


产品尺寸 (毫米)

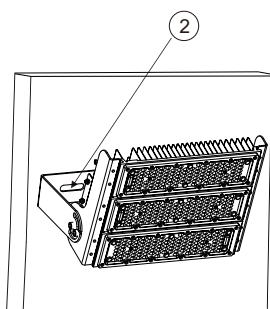




安装方法



1. 在安装面按左图示尺寸打孔并将膨胀螺栓 ① 打入孔内;



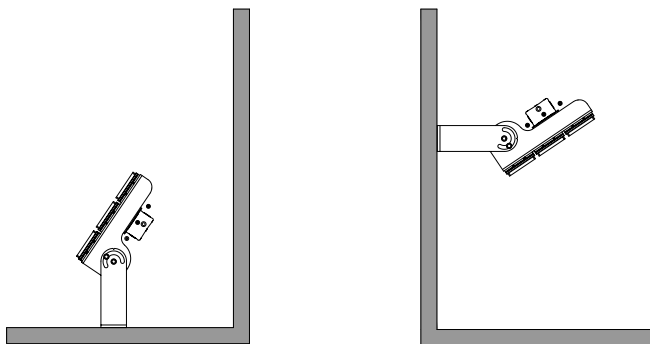
2. 如左图将灯具支架对上螺栓位置, 紧固螺母 ② ;

3. 根据需求自行调节灯具照射角度并紧固灯具;

备注 :

1. 安装前注意透镜, 箭头方向表示照射方向, 如果没箭头表示为对称配光;

安装示意图



安装要求

- 1、请自备 $\varnothing 10\text{mm}$ 膨胀螺栓或M10的吊杆用于灯具安装；
- 2、安装前必须先切断电源；
- 3、确保安装面能够承受灯具10倍重量，并将灯具可靠的固定在安装表面；
- 4、将灯具所带电线连接在相配的电源头上，并将接头处做好绝缘密封；
- 5、市电连接线需等于或高于灯具功率相配线材。

! 注意事项

- 1、请先仔细阅读产品规格书，确认使用环境是否符合规格书上的条件后，方可使用；
- 2、使用前请确认好输入电压；
- 3、灯具必须由专业人员进行安装；
- 4、如产品出现电源线、外壳等破损就视为不合格产品不得使用；
- 5、高压危险,非专业人员不得维修；
- 6、如果此灯具的外部软缆或软线损坏了，该线要由制造商或其服务代理商或有类似资格的人更换，以避免发生危险；
- 7、严禁产品在积水环境中使用；
- 8、严禁产品地埋安装；
- 9、本产品防腐等级为W，严禁使用环境腐蚀等级超出产品可承受范围。