

# BTU2302系列隧道灯

BTU2302系列隧道灯采用高品质贴片LED作为光源，独立外置防水电源。整体结构防水设计，保证产品散热、防水、冲击等综合性能的可靠性。产品安装后带旋转刻度，直接调节所需照射最佳角度，方便施工调试。



## 产品特征

- 1、铝合金灯体，散热性能优良;
- 2、高透光率，防眩光透镜；
- 3、国际优质品牌光源；
- 4、适用环境-40°到55°;
- 5、纯结构防水，防护等级为IP65;
- 6、符合RoHS和CE标准；
- 7、防触电保护: I 类
- 8、符合RoHS和CE标准
- 9、防腐等级:W

## 性能参数

| 型号                         | 色温/波长<br>(±200K)           | 灯体颜色 | 光效(lm/W)<br>(±5%)     | 功率(W)<br>(±10%) | 灯珠数量 | 尺寸(±5mm)      | LED品牌                                      | 电压        | 光束角             | 显指          |
|----------------------------|----------------------------|------|-----------------------|-----------------|------|---------------|--|-----------|-----------------|-------------|
| BTU2302-M014830PHxxMO-BA   | 3000K,4000K,5000K等<br>(可选) | 砂黑   | 140/160/180/200<br>可选 | 30              | 48   | 314×70×182.9  | 飞利浦<br>科锐<br>欧司朗<br>3030/S050/7070灯珠<br>可选 | AC90-305V | 75×150°<br>(偏光) | 70/80<br>可选 |
| BTU2302-M014840PHxxMO-BA   |                            |      |                       | 40              | 48   |               |  |           |                 |             |
| BTU2302-M016450PHxxMO-BA   |                            |      |                       | 50              | 64   |               |  |           |                 |             |
| BTU2302-M016460PHxxMO-BA   |                            |      |                       | 60              | 64   |               |  |           |                 |             |
| BTU2302-M019670PHxxMO-BA   |                            |      |                       | 70              | 96   |               |  |           |                 |             |
| BTU2302-M011280PHxxMO-BA   |                            |      |                       | 80              | 112  |               |  |           |                 |             |
| BTU2302-M0248100PHxxMO-BA  |                            |      |                       | 100             | 96   | 314×154.5×183 |  |           |                 |             |
| BTU2302-M0264120PHxxMO-BA  |                            |      |                       | 120             | 128  |               |  |           |                 |             |
| BTU2302-M02112150PHxxMO-BA |                            |      |                       | 150             | 224  |               |  |           |                 |             |
| BTU2302-M0364180PHxxMO-BA  |                            |      |                       | 180             | 192  |               |  |           |                 |             |
| BTU2302-M0396200PHxxMO-BA  |                            |      |                       | 200             | 288  |               |  |           |                 |             |
| BTU2302-M03112240PHxxMO-BA |                            |      |                       | 240             | 336  |               |  |           |                 |             |
| BTU2302-M0496280PHxxMO-BA  |                            |      |                       | 280             | 384  | 314×234×183   |  |           |                 |             |
| BTU2302-M0496300PHxxMO-BA  |                            |      |                       | 300             | 384  |               |  |           |                 |             |
| BTU2302-M04112320PHxxMO-BA |                            |      |                       | 320             | 448  |               |  |           |                 |             |
| BTU2302-M04112320PHxxMO-BA |                            |      |                       | 320             | 448  |               |  |           |                 |             |

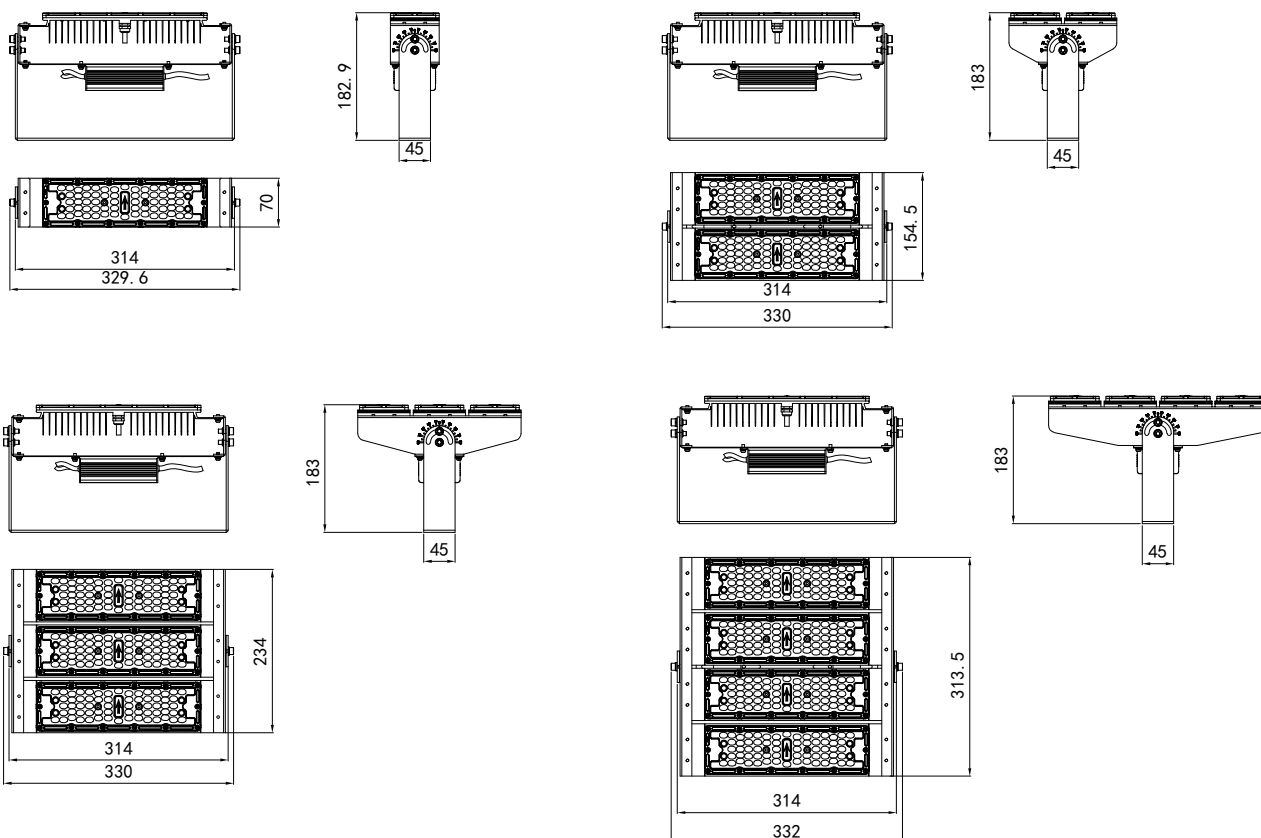
备注：本产品主要原材料材质：铝合金外壳+PC透镜。

## 产品应用

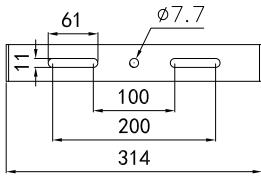
灯体广泛适用于桥梁，隧道，建筑墙面等区域。



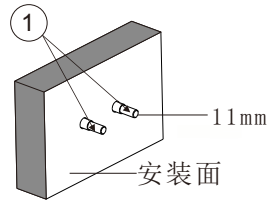
## 产品尺寸 (±5毫米)



## 安装方法



安装固定孔位图



1. 在安装面按左图示尺寸打孔并将膨胀螺栓 ① 打入孔内;

2. 如左图将灯具支架对上螺栓位置, 紧固螺母 ②;

3. 参考支架上刻度数字, 调节灯具照射角度并紧固灯具;

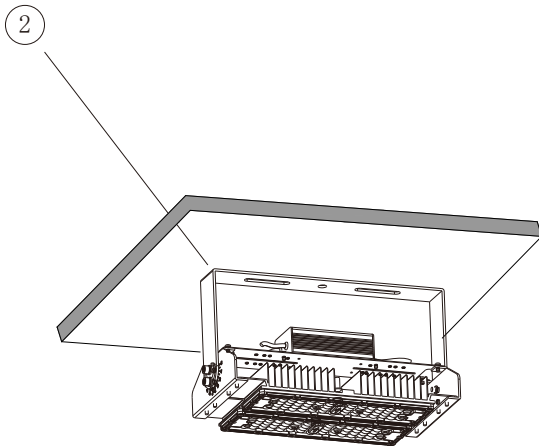
备注:

1. 安装前注意透镜, 箭头方向表示照射方向,

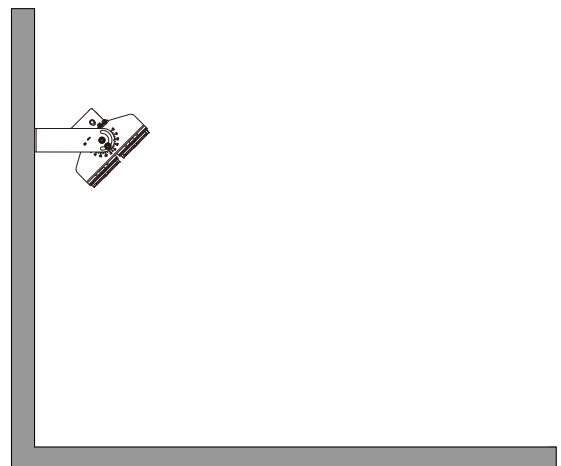
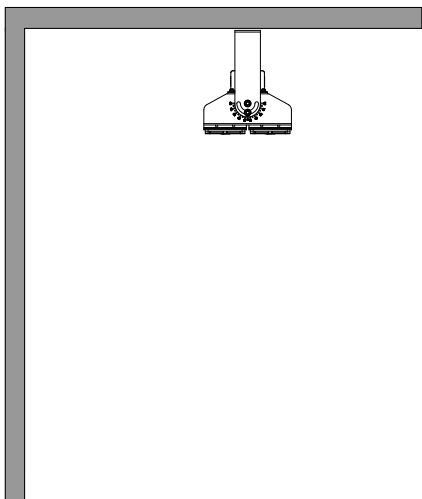
如果没有箭头表示为对称配光;

2. 棕/黑色线接火线, 蓝/白色线接零线, 黄绿接地线;

3. 带调光功能, 调光线外露, 需单独接调光主线.



## 安装示意



## 安装要求

- 1、请自备M8或M10膨胀螺栓或钢丝绳用于灯具安装；
- 2、安装前必须先切断电源；
- 3、确保安装面能够承受灯具10倍重量，并将灯具可靠的固定在安装表面；
- 4、将灯具所带电线连接在相配的电源头上，并将接头处做好绝缘密封；
- 5、市电连接线需等于或高于灯具功率相配线材。

## ! 注意事项

- 1、请先仔细阅读产品规格书，确认使用环境是否符合规格书上的条件后，方可使用；
- 2、使用前请确认好输入电压；
- 3、灯具必须由专业人员进行安装；
- 4、如产品出现电源线、外壳等破损就视为不合格产品不得使用；
- 5、高压危险,非专业人员不得维修；
- 6、如果此灯具的外部软缆或软线损坏了，该线要由制造商或其服务代理商或有类似资格的人更换，以避免发生危险；
- 7、严禁产品在积水环境中使用；
- 8、严禁产品地埋安装；
- 9、本产品防腐等级为W，严禁使用环境腐蚀等级超出产品可承受范围。