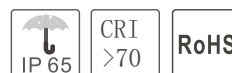


BFL2403系列投光灯

BFL2403系列投光灯采用高品质作为光源，独立外置防水电源，便于拆卸更换。整体结构防水设计，保证产品散热、防水，冲击综合性能的可靠性。产品安装后带旋转刻度，产品采用透镜+钢化玻璃+反光罩设计，高透光率。多角度配光，投射范围广。



产品特征

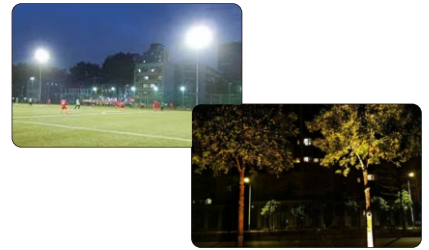
- 1、优质铝合金型材灯体与压铸端盖方案，具有良好的防腐蚀、抗冲击性能;
- 2、精选高品质国际品牌灯珠，高亮度，低光衰，高效节能；
- 3、采用透镜+钢化玻璃+反光罩设计，高透光率，防眩光，光照范围大；
- 4、采用呼吸器设计，解决凝露和结雾现象，提升光品质；
- 5、电源可徒手拆卸更换，安装维护便捷；
- 6、防护等级为IP65;
- 7、适用环境-40°到55°;
- 8、符合RoHS和CE标准;
- 9、防触电保护：I类;
- 10、防腐等级:W;

性能参数

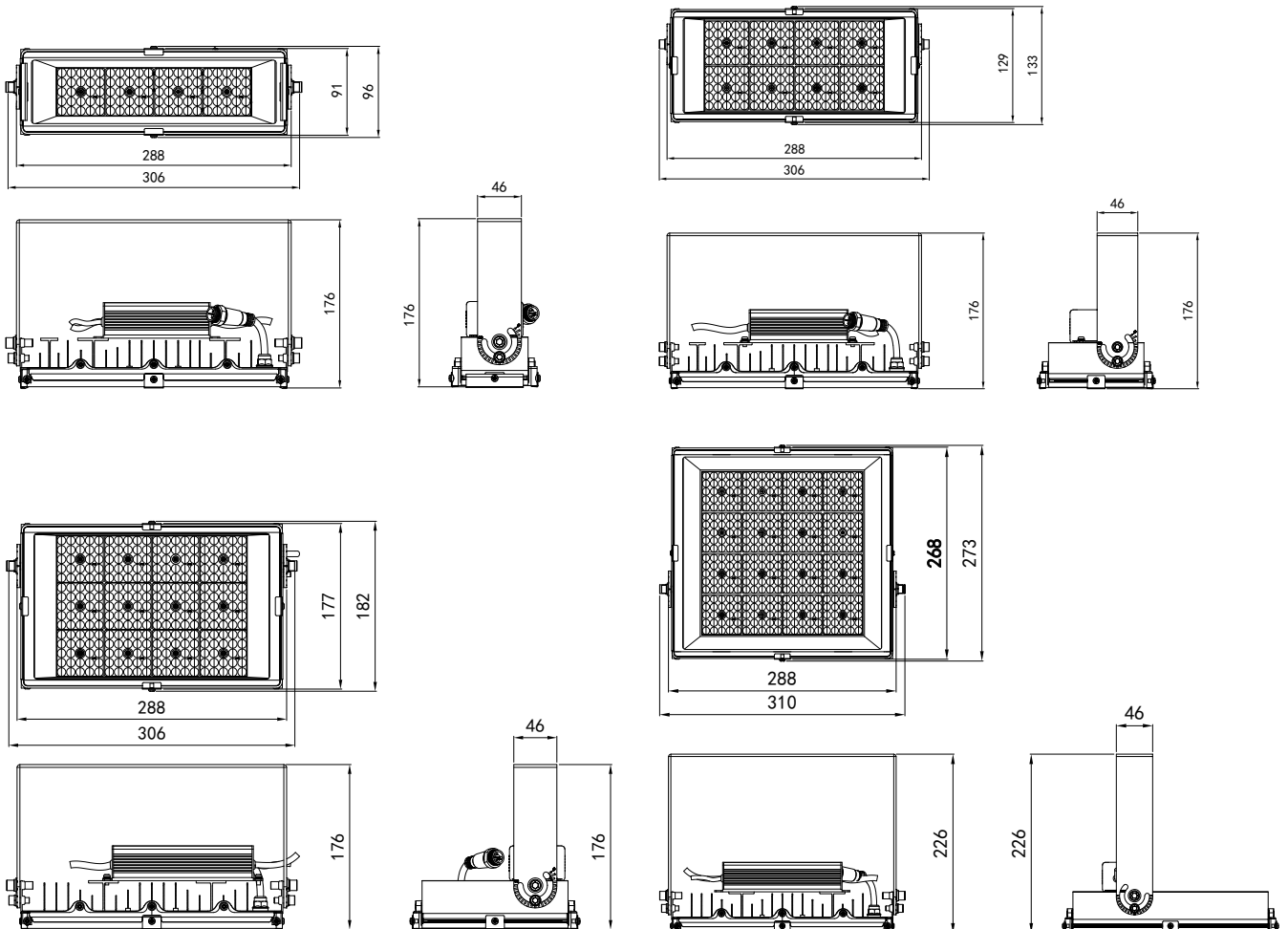
型号	色温/波长	颜色	光效(lm/W) (±5%)	功率(W) (±10%)	LED数量	尺寸(mm)	LED品牌	电压	光束角	显指							
BFL2403-N09630PHXXMO-BA	3000K,4000K,5000K (±200K) 等可选	砂黑/砂灰 (可选)	140-160 (默认≥140)	30W	96	306×96×176	3030灯珠 飞利浦 科锐 欧司朗 国产	AC90-305V	30° 60° 90°等 (可选)	70, 80 (可选)							
BFL2403-N09640PHXXMO-BA				40W	96												
BFL2403-N09650PHXXMO-BA				50W	96												
BFL2403-N014460PHXXMO-BA				306×133×176	60W	144											
BFL2403-N14470PHXXMO-BA					70W	144											
BFL2403-N14480PHXXMO-BA					80W	144											
BFL2403-N192100PHXXMO-BA					306×182×176	100W					192						
BFL2403-N240120PHXXMO-BA						120W					240						
BFL2403-N240150PHXXMO-BA						150W					240						
BFL2403-N320200PHXXMO-BA				310×273×226	200W	320											
BFL2403-N400250PHXXMO-BA					250W	400											
备注：可根据不同功率不同光效去定制，定制高光效≥170LM/W,本产品主要原材料材质：型材外壳+钢化玻璃+反光罩。																	

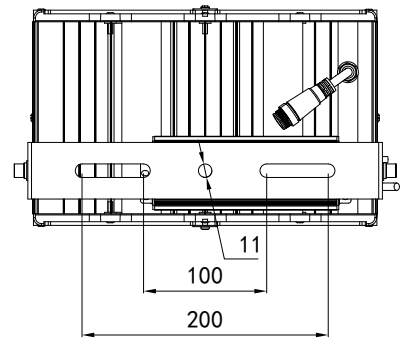
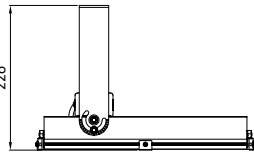
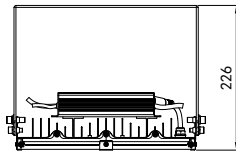
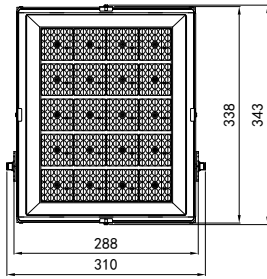
产品应用

广泛应用于工业照明、道路照明：包括工厂、码头、球场、广场、路口高杆、道路隧道等主要照明相关场所。



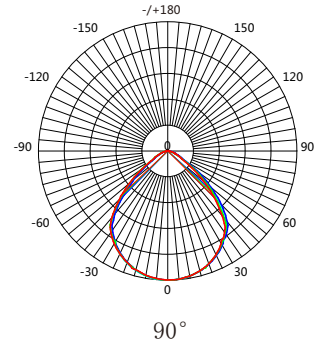
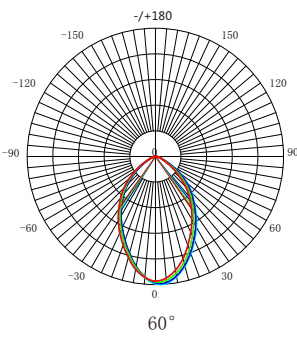
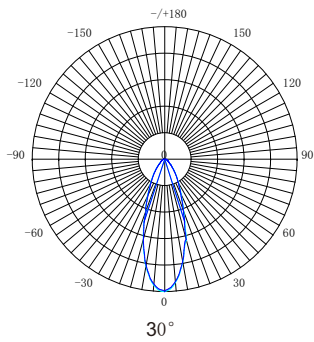
产品尺寸(毫米)



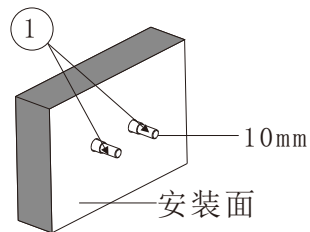


备注：由于本公司持续的产品升级造成的产品造型或尺寸的调整恕不另行通知！

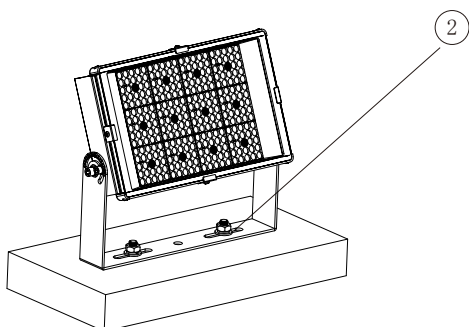
配光曲线图



安装方法



1. 在安装面按左图示尺寸打孔并将膨胀螺栓①打入孔内；



2. 如左图将灯具支架对上螺栓位置，紧固螺母②；

3. 参考支架上刻度数字，调节灯具照射角度并紧固灯具；

备注：

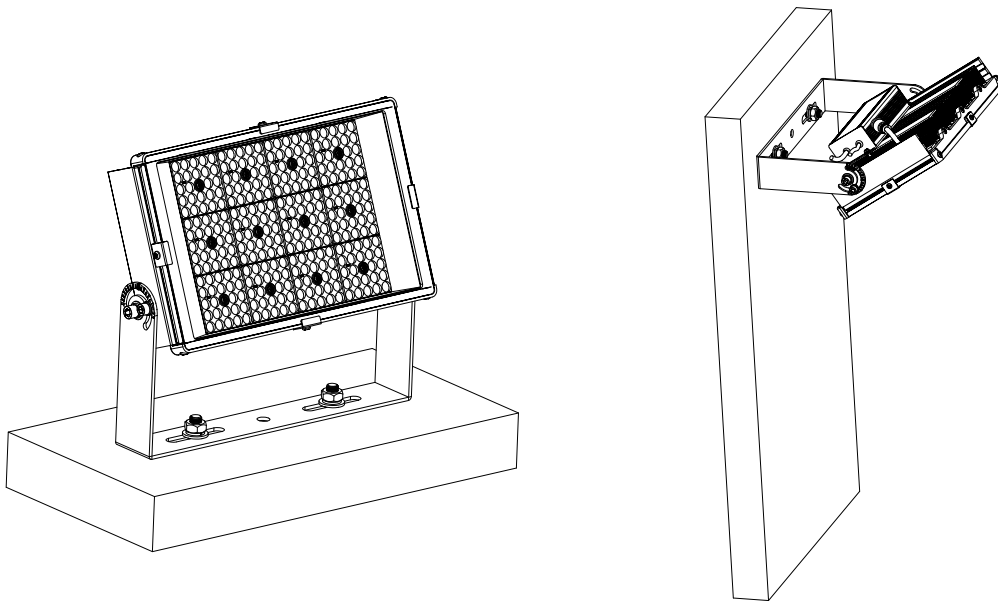
1. 安装前注意透镜，箭头方向表示照射方向，

如果没箭头表示为对称配光；

2. 棕/黑色线接火线，蓝/白色线接零线，黄绿接地线；

3. 带调光功能调光线外露，需单独接调光主线。

安装示意



安装要求

- 1、请自备 M10mm膨胀螺栓用于灯具安装；
- 2、安装前必须先切断电源；
- 3、确保安装面能承受灯具10倍重量,并将灯具可靠的固定在安装表面;
- 4、将灯具所带电线连接在相配的电源头上，并将接头处做好绝缘密封；
- 5、市电连接线需等于或高于灯具功率相配线材。

! 注意事项

- 1、请先仔细阅读产品规格书，确认使用环境是否符合规格书上的条件后，方可使用；
- 2、使用前请确认好输入电压；
- 3、灯具必须由专业人员进行安装；
- 4、如产品出现电源线、外壳等破损就视为不合格产品不得使用；
- 5、高压危险,非专业人员不得维修；
- 6、如果此灯具的外部软缆或软线损坏了，该线要由制造商或其服务代理商或有类似资格的人更换，以避免发生危险；
- 7、严禁产品在积水环境中使用；
- 8、严禁产品地埋安装；
- 9、本产品防腐等级为W，严禁使用环境腐蚀等级超出产品可承受范围。