

BFL1317系列投光灯

BFL1317系列投光灯采用高品质贴片LED作为光源，一体化压铸散热结构，整体结构防水设计，保证产品散热、防水，冲击等综合性能的可靠性。采用透镜钢化玻璃设计，高强度、透光率高、出光均匀明亮。



产品特征

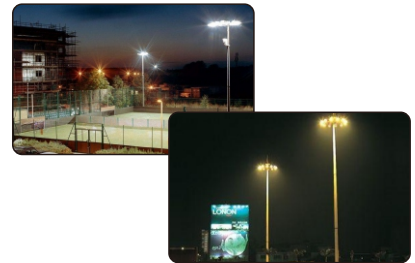
- 1、全铝压铸散热,背部流线型设计,增大散热表面积,快速将灯具产生的热量及时散发出去;
- 2、PC透镜钢化玻璃,光衰小,亮度高,光色均匀通透;
- 3、Ra80的显色指数,光色纯正,真实还原环境色彩;
- 4、根据场地需求角度,可调节刻度盘到需要的角度固定;
- 5、精选高品质国际品牌灯珠,高亮度,低光衰,高效节能;
- 6、适用环境-40°到 + 55°;
- 7、符合RoHS标准;
- 8、防触电保护:I类。

性能参数

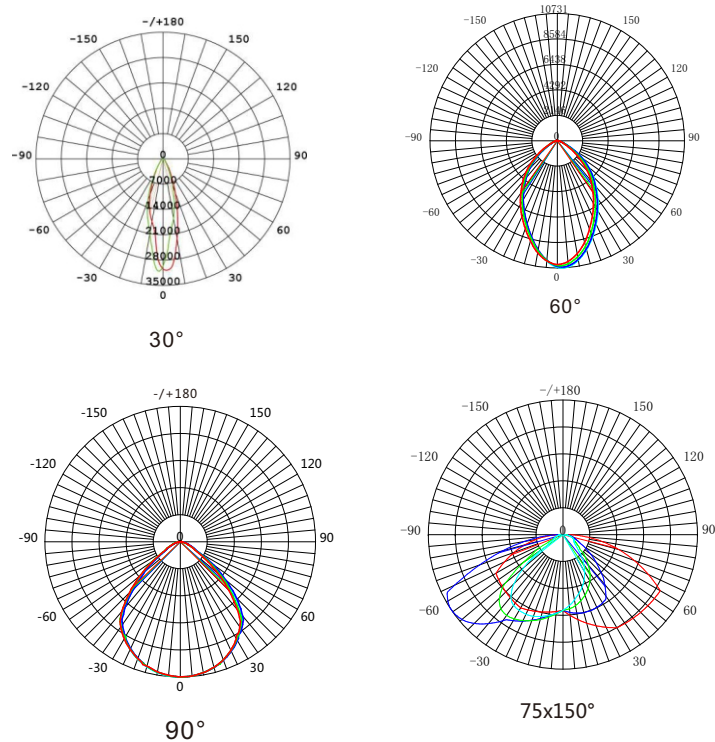
型号	色温/波长 (±200K)	外观颜色	光效(lm/W) (±5%)	功率(W) (±10%)	LED数量	尺寸(mm)	LED品牌	电压	光束角	显指
BFL1317-N4830PHxxMO-BA	正白6000-6500K 自然白4500K 暖白3000-3500K	哑黑	130-150	30	48	212×217×38	2835灯珠 飞利浦 科锐 欧司朗	AC85-265V	30° 60° 90° 70×150°	80
BFL1317-N14450PHxxMO-BA				50	144	239×254×38				
BFL1317-N192100PHxxMO-BA				100	192	314×302×49				
BFL1317-N360150PHxxMO-BA				150	360	364×358×49				
BFL1317-N432200PHxxMO-BA				200	432	414×386×51				
BFL1317-N672250PHxxMO-BA				250	672	480×460×54				
BFL1317-N672300PHxxMO-BA				300	672					
BFL1317-N1104400PHxxMO-BA				400	1104	589×550×56				
BFL1317-N1104500PHxxMO-BA				500	1104					

产品应用

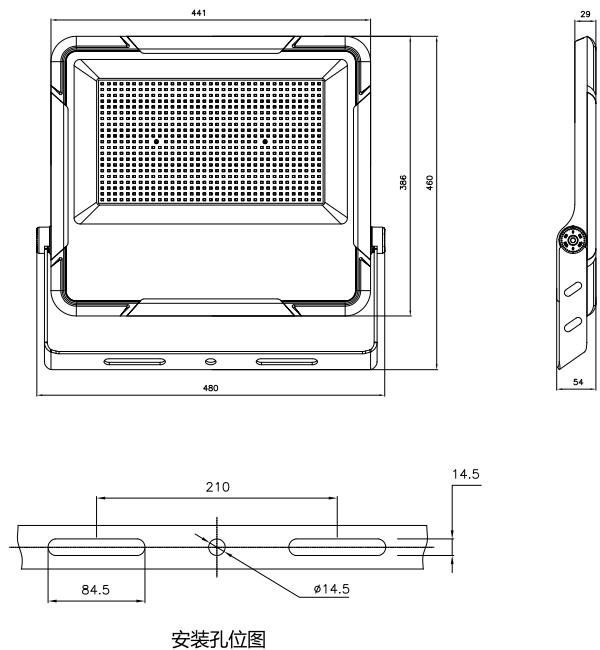
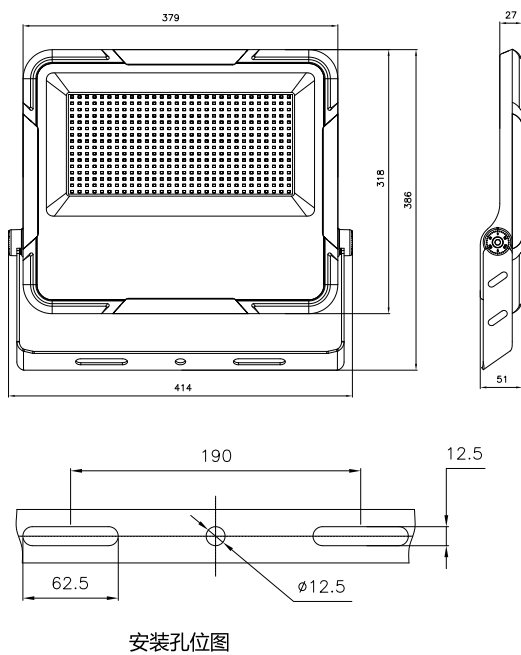
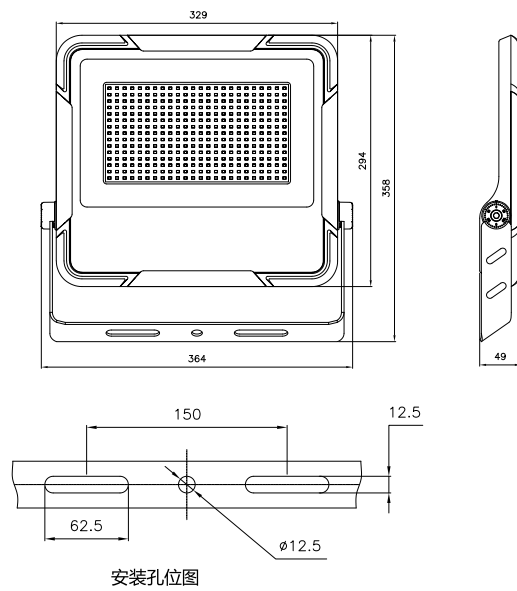
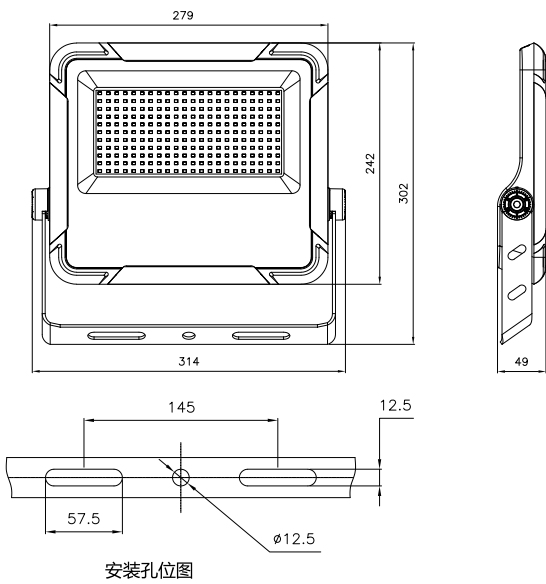
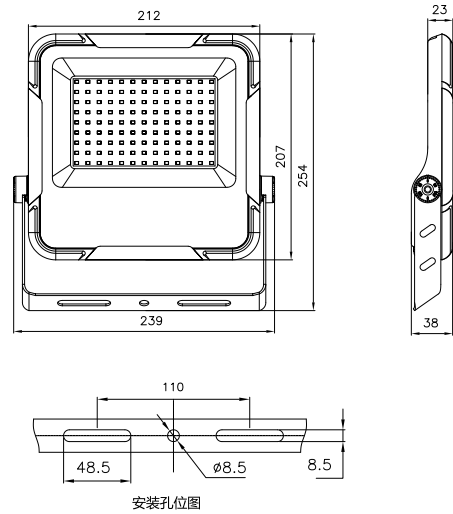
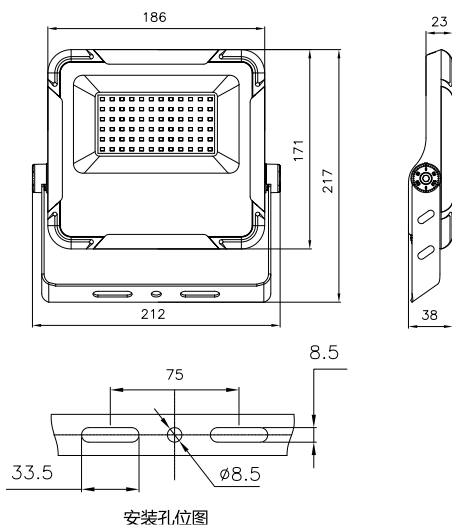
广泛应用于公园广场、户外桥梁、庭院、广告牌投光等。

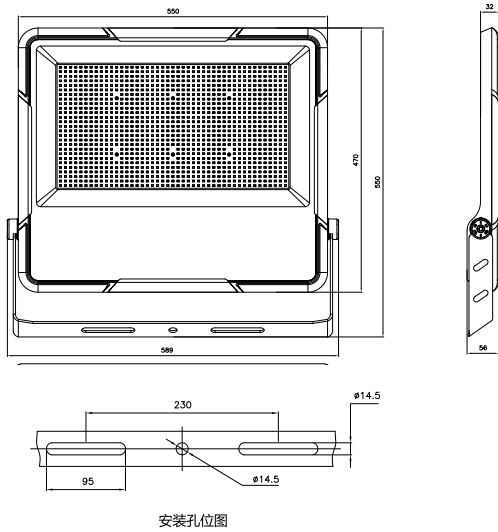


配光曲线图

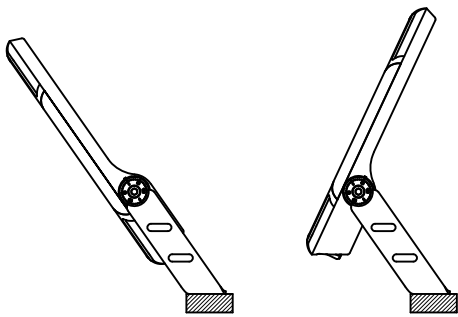


产品尺寸 (毫米)

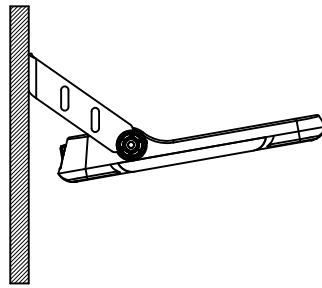




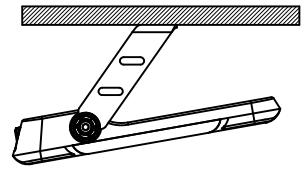
安装示意图



座式安装



墙式安装



顶式安装

接线方法

1. 灯具蓝/黑色线接负极,棕/红色线接正极,黄绿/绿线接地;
2. 接线口需做好防水处理.

包装信息

产品尺寸 (mm)	212×217×38	239×254×38	314×302×49	364×358×49	414×386×51	480×460×54	589×550×56
包装尺寸 (mm)	227×232×50	244×270×50	355×350×62	405×410×62	455×435×65	520×510×68	630×600×70
装箱数量 (pcs/箱)	1	1	1	1	1	1	1
整箱毛重 (kg)	1.5	1.8	2.8	3.8	4.5	6	10

安装要求

- 1、请自备相应规格的膨胀螺栓用于灯具安装；
- 2、安装前必须先切断电源；
- 3、确保安装面能够承受灯具10倍重量，并将灯具可靠的固定在安装表面；
- 4、将灯具所带电线连接在相配的电源头上，并将接头处做好绝缘密封；
- 5、市电连接线需等于或高于灯具功率相配线材。

！注意事项

- 1、请先仔细阅读产品规格书，确认使用环境是否符合规格书上的条件后，方可使用；
- 2、使用前请确认好输入电压；
- 3、灯具必须由专业人员进行安装；
- 4、如产品出现电源线、外壳等破损就视为不合格产品不得使用；
- 5、高压危险,非专业人员不得维修；
- 6、如果此灯具的外部软缆或软线损坏了，该线要由制造商或其服务代理商或有类似资格的人更换，以避免发生危险；
- 7、严禁产品在积水环境中使用；
- 8、严禁产品地埋安装；
- 9、本产品防腐等级为W，严禁使用环境腐蚀等级超出产品可承受范围。