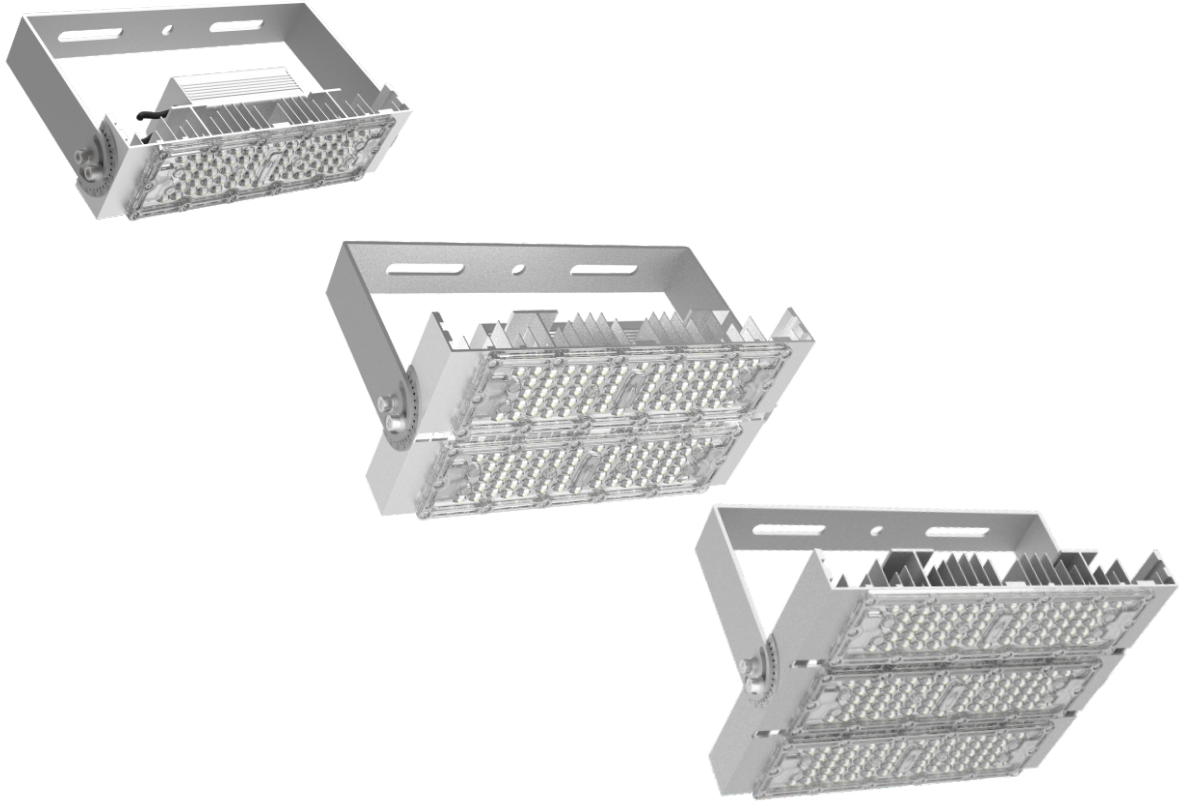


BTU2402系列隧道灯

BTU2402系列隧道灯采用高品质贴片LED作为光源，独立外置防水电源。整体结构简单且结构防水设计，保证产品散热、防水、冲击等综合性能的可靠性。产品可安装带旋转刻度盘，直接调节所需照射最佳角度，方便施工调试。



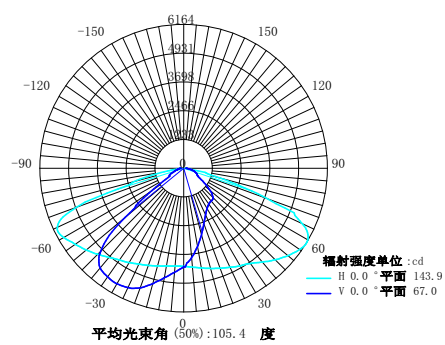
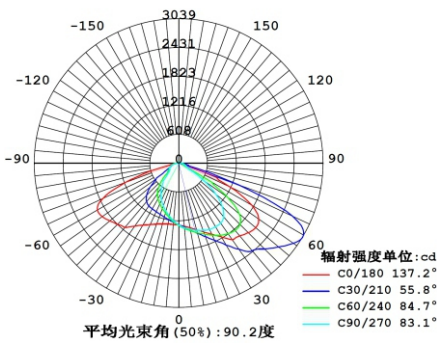
产品特征

- 1、整板铝合金型材鳍片式散热器灯体，多模组间采用镂空式空气对流，散热性能优良;
- 2、采用极简的结构设计，性价比和可靠性兼备;
- 3、高透光率，防眩光透镜；
- 4、国际优质品牌光源；
- 5、适用环境-40°到55°;
- 6、纯结构防水，防护等级为IP65;
- 7、符合RoHS和CE标准；
- 8、防触电保护: I 类
- 9、符合RoHS和CE标准
- 10、防腐等级:W

性能参数

型号	色温/波长	灯体颜色	光效(lm/W) (±5%)	功率(W) (±10%)	尺寸(±5mm)	LED品牌	电压	发光角度	显指
BTU2402系列隧道灯	3000K,4000K, 5000K等可选 (范围±200K)	砂黑/砂灰色 可选	120~150 (默认≥120)	30~60W	306*70*165	飞利浦/科锐/欧司朗 3030灯珠	AC90-305V	75*150°	> 70
				61~80W	306*75*165				
				81~120W	306*148*165				
				121~160W	306*158*165				
				161~180W	306*226*165				
				181~240W	306*241*165				

产品配光

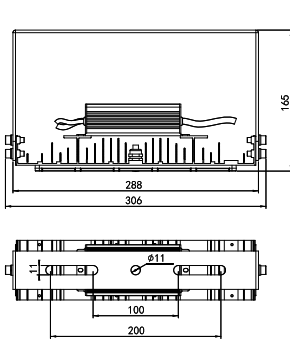


产品应用

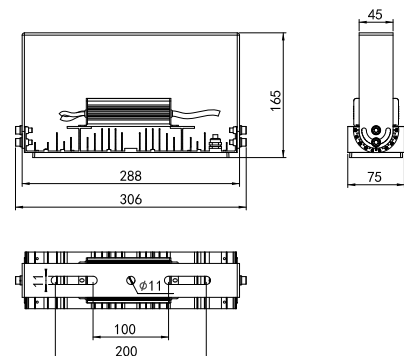
灯具广泛适用于桥梁，隧道，建筑墙面等区域。



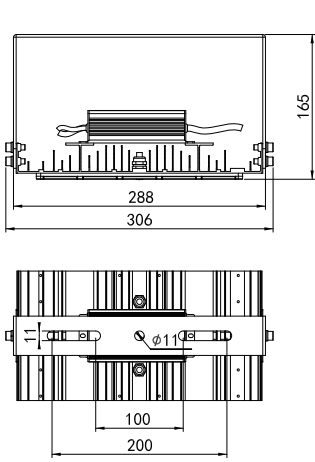
产品尺寸 (±5毫米)



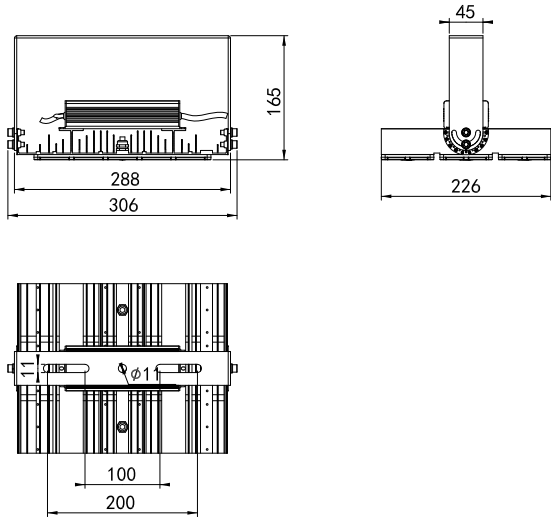
适用功率: 30-60W



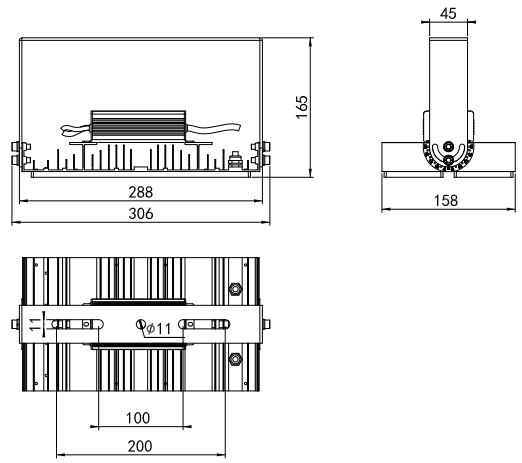
适用功率: 61-80W



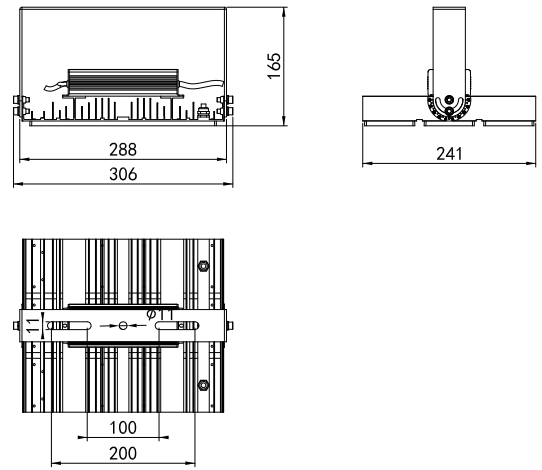
适用功率：81-120W



适用功率：161-180W

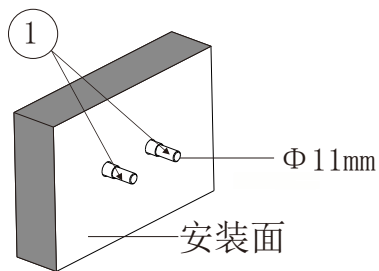
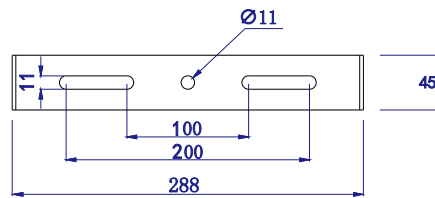


适用功率：121-160W

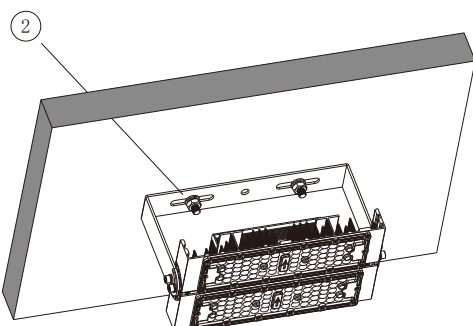


适用功率：181-240W

安装方法



1. 在安装面按左图示尺寸打孔并将膨胀螺栓 ① 打入孔内;

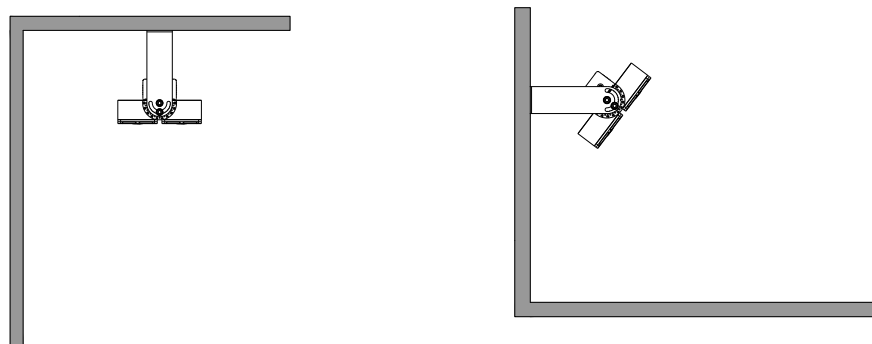


2. 如左图将灯具支架对上螺栓位置，紧固螺母 ②；
3. 参考支架上刻度数字，调节灯具照射角度并紧固灯具；

备注：

1. 安装前注意透镜, 箭头方向表示照射方向, 如果没有箭头表示为对称配光;
2. 棕/黑色线接火线, 蓝/白色线接零线, 黄绿接地线;
3. 带调光功能, 调光线外露, 需单独接调光主线。

安装示意



安装要求

- 1、请自备M8或M10膨胀螺栓或钢丝绳用于灯具安装；
- 2、安装前必须先切断电源；
- 3、确保安装面能够承受灯具10倍重量，并将灯具可靠的固定在安装表面；
- 4、将灯具所带电线连接在相配的电源线上，并将接头处做好绝缘密封；
- 5、市电连接线需等于或高于灯具功率相配线材。

！注意事项

- 1、请先仔细阅读产品规格书，确认使用环境是否符合规格书上的条件后，方可使用；
- 2、使用前请确认好输入电压；
- 3、灯具必须由专业人员进行安装；
- 4、如产品出现电源线、外壳等破损就视为不合格产品不得使用；
- 5、高压危险,非专业人员不得维修；
- 6、如果此灯具的外部软缆或软线损坏了，该线要由制造商或其服务代理商或有类似资格的人更换，以避免发生危险；
- 7、严禁产品在积水环境中使用；
- 8、严禁产品地埋安装；
- 9、本产品防腐等级为W，严禁使用环境腐蚀等级超出产品可承受范围。