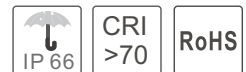
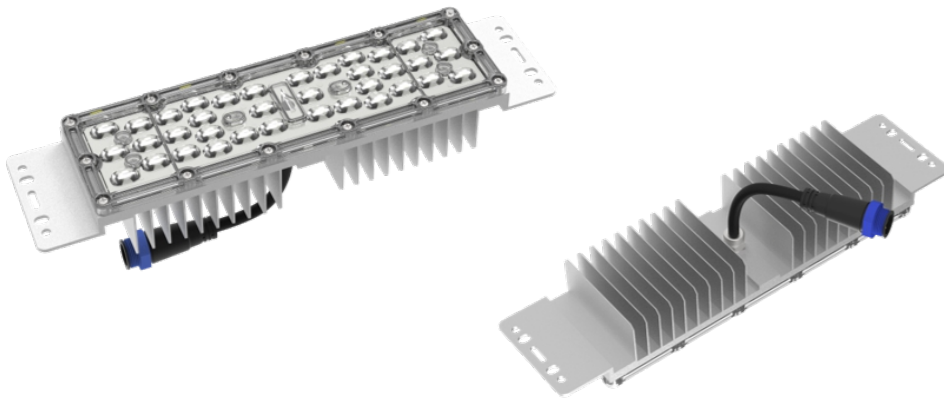


# LED模组

LED模组采用高品质贴片LED作为光源，标准模组化散热设计，一体组合防水透镜，保证产品散热、防水，冲击等综合性能的可靠性。产品光学性能优良，安装维护便捷，多种配光角度可选。提高了产品实际应用的灵活性以及产品对不同环境的适用性。



## 产品特点

- 1、充分空气热对流设计，散热性能优良；
- 2、采用抗UV耐候性PC一体防水透镜，高透光率，防眩光，坚固耐用；
- 3、标准模组化设计，安装维护便捷；
- 4、精选高品质国际品牌灯珠，高亮度，低光衰，高效节能；
- 5、防护等级为IP66；
- 6、适用环境-40°到+55°；
- 7、符合RoHS标准；
- 8、防腐等级:W；

## 性能参数

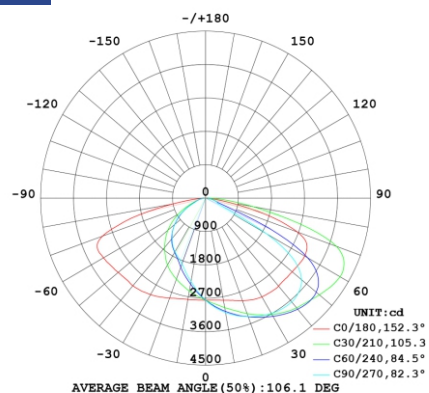
参数	10W/15W/20W/25W/30W/35W/40W/45W/50W/55W/60W/65W/70W/75W/80W
LED数量	36pcs
LED灯珠品牌	欧司朗/科锐/其它
输入电压	DC54-57V/恒流
最大承载电流	1.5A
色温	3000K/4000k/4500K/5000K/5700K±200k (默认4000K±200k)
光效	170/180/190lm/W±2% (默认180lm/W)
显色指数 (CRI)	Ra≥70
色容差	≤5 SDCM
出线方式	出线长200±50mm (自带M15两芯公头)
适用寿命	50000 H
IP等级	IP66
碰撞防护等级	IK08
产品材质	铝合金+抗UV耐候性PC
产品净重	0.5kg
产品毛重	17kg(30pcs/箱)
配光	TPYEIII,偏光80°150等 (默认TPYEIII)
光通维持率	灯具6000小时的光通维持率≥97%;
盐雾指标	LED灯具通过不少于1000小时盐雾测试;
依据标准	1、GB/T 24819-2023 《普通照明用 LED 模块 安全规范》
	2、GB/T 31484.5-2022 《LED 模块 第 5 部分：安全要求 第 2 节：特定要求》
	3、GB/T 9468-2008 《灯具分布光度测量的一般要求》
	4、GB_T 7922-2023 《照明光源颜色的测量方法》

## 产品应用

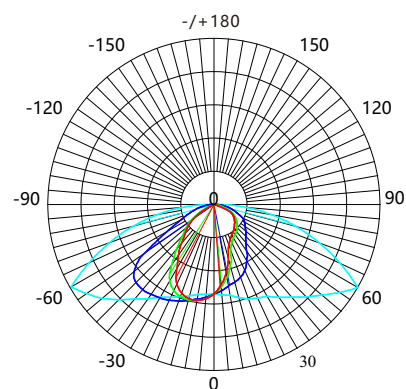
广泛应用于城市干道、高速公路、支路、人行道、主、次干道、步行道、乡村道路等户外道路灯具及隧道灯等灯具用。



## 配光曲线图

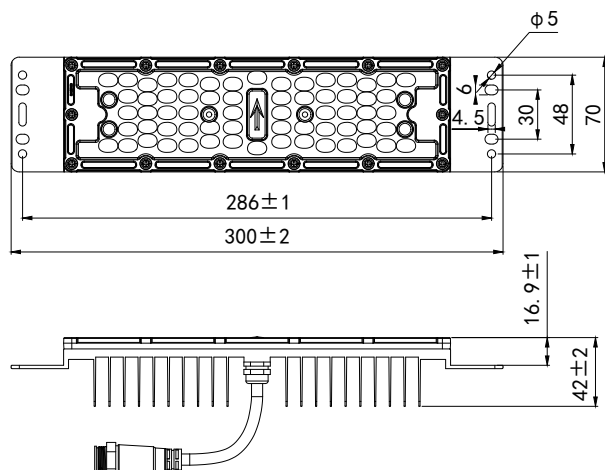


TYPEIII

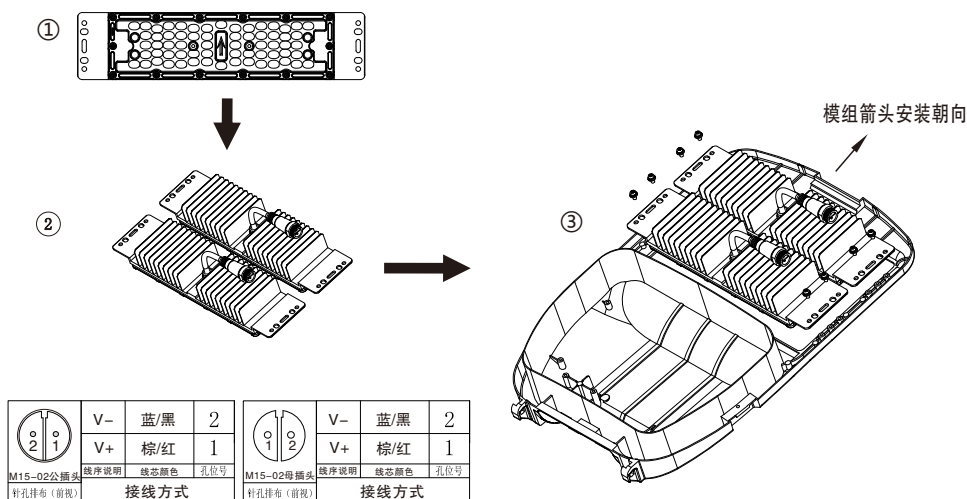


75x150°

## 产品尺寸 (毫米)



## 安装示意



## 安装要求

将模组按透镜箭头方向正确放置在灯具的模组固定位置上，并用M4带价螺丝将模组固定在灯具上，并将恒流驱动电源的DC输出端的M15两芯母头线与模组的M15两芯公头线对接并拧紧到位，以保证其导通性及密封性。另：如有两个及以上模组共用一个恒流驱动供电的，则需再另加F型或Y型1拖2或1拖n的连接线来扩展连接。

## ! 注意事项

1. 单个模组的供电电压为DC54-57V,选用恒流驱动时，请以此电压合理选用相匹配的驱动。
2. 外部接头或软线不能替换。如果发生损坏，该模组即应报废。
3. 本模组防腐等级为W,严禁使用环境腐蚀等级超出产品可承受范围。
4. 此模组内的光源应由制造商及其服务代理商或有类似资格的人来更换。